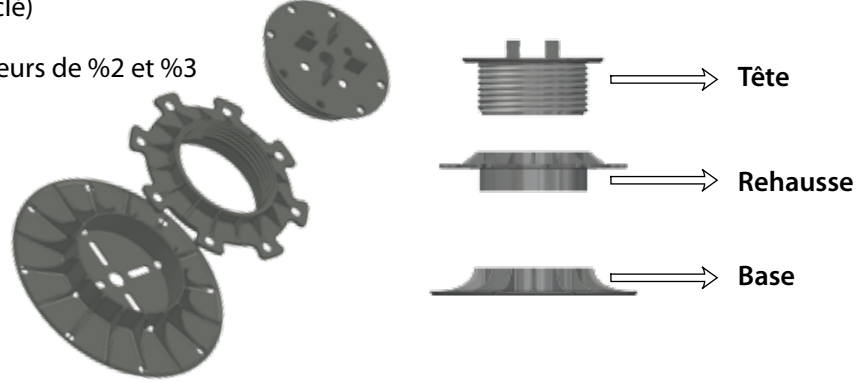
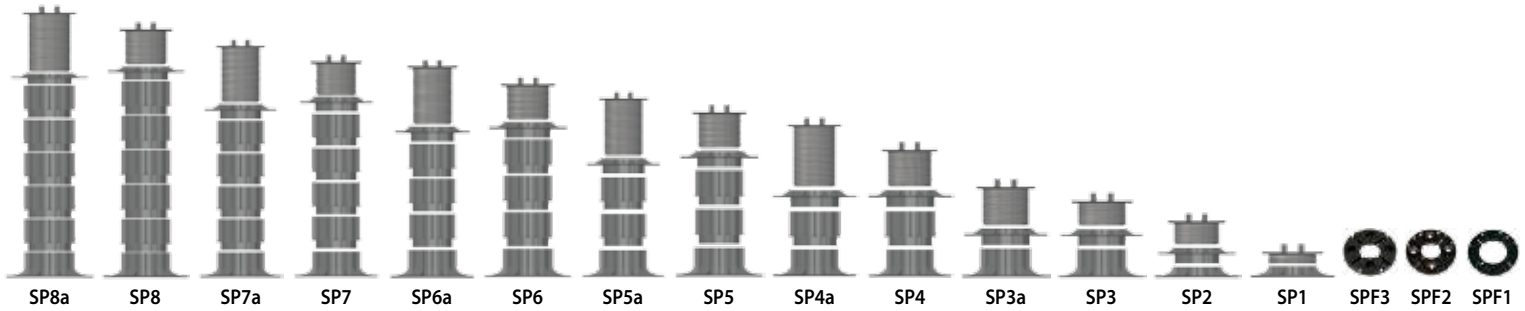


Caractéristique

Hauteur Réglable: De 35 mm à 500 mm
 Charge supportée: Minimum 1000 kg/plot en condition de charge centralisé
 Résistance chimique - Matériel: PP (polypropylène recyclé)
 Comportement aux U.V
 Correction du pente: Jusqu'à %15 par usage des correcteurs de %2 et %3
 Recyclabilité: %100
 Comportement thermique: -20°C
 Comportement phonique: 25 DB
 Réaction contre feu: E
 Mise en œuvre rapide et facile, démontable,
 Base: Diamètre: 200 mm², superficie: 314 cm²
 Tête: Diamètre: 120 mm², superficie: 113 cm²
 Rehausse: Diamètre 121 mm²
 Drainage rapide
 Flexibilité de design
 Facilité de pose des tuyaux eaux usées et eaux de ville, des câbles
 Durabilité de maintenance



• **Surplot** - Pour la pose des dalles (en bois, en béton, en pierre, en céramique etc) / Pour la pose des lambourdes, pour les terrasses en lame (Bois naturelles, thermique ou WPC)









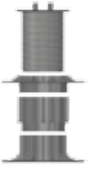
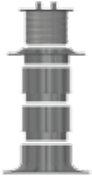

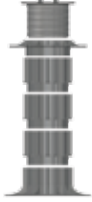

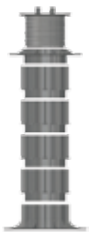
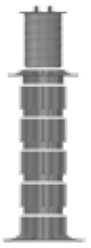
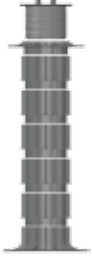



Plots	
Références	Hauteurs Disponibles
SPF1	14 mm
SPF2	18 mm
SPF3	23 mm
SP1	35-50 mm
SP2	50-80 mm
SP3	80-110 mm
SP3a	80-140 mm
SP4	140-200 mm
SP4a	140-260 mm
SP5	200-260 mm
SP5a	200-320 mm
SP6	260-320 mm
SP6a	260-380 mm
SP7	320-380 mm
SP7a	320-440 mm
SP8	380-440 mm
SP8a	380-500 mm

Quantitatif	
Tailles de cassettes de planche	Nombre / m ²
40 x 40 cm	6,25
50 x 50 cm	4
40 x 60 cm	4,17
60 x 60 cm	2,78

Accessoires	
Références	Description
SP-R	Rehausse (60 mm)
WF	Pièce de fixation (h=18 mm)
WFH	Pièce de fixation (h=38 mm)
SH10	SUPPORT® Egalisateur (1,3 mm)
SH20	SUPPORT® Egalisateur (2 mm)
SH50	SUPPORT® Egalisateur (5 mm)
SC20	Correcteur du pente (2%)
SC30	Correcteur du pente (3%)
J20	Ailette (2 mm)
J30	Ailette (3 mm)
J45	Ailette (4,5 mm)
J47	Ailette (4,7 mm)
J60	Ailette (6 mm)
J80	Ailette (8 mm)
T	Ailette T

Gamme

SPF1 14 mm 	SPF2 18 mm 	SPF3 23 mm 	SP1 35 - 50 mm 	SP2 50 - 80 mm 	SP3 80 - 110 mm 
SP3a 80 - 140 mm 	SP4 140 - 200 mm 	SP4a 140 - 260 mm 	SP5 200 - 260 mm 	SP5a 200 - 320 mm 	SP6 260 - 320 mm 
SP6a 260 - 380 mm 	SP7 320 - 380 mm 	SP7a 320 - 440 mm 	SP8 380 - 440 mm 	SP8a 380 - 500 mm 	

Accessoires

WF - WFH  PIÈCE DE FIXATION	SH20  EGALISATEUR (2 mm)	SH10  EGALISATEUR (1,3 mm)	SH50  EGALISATEUR (5 mm)	SP - R  REHAUSSE
J20-30-45-47-60-80  AILETTE	SC20  CORRECTEUR DU PENTE (% 2)	SC30  CORRECTEUR DU PENTE (% 3)	T  AILETTE T	

SPF1

(14 mm)

Quantité / Boîte
250

Quantité (Boîte) / Palette
20

Quantité/Palette
5000



Poids (gr) / Quantité
50

Dimension (cm) / Boîte: 60x45x41
Poids (kg) / Boîte : 1,4
Poids brut (kg) / Boîte : 13,9

Poids net (kg) / Palette : 250,00
Poids brut (kg) / Palette : 298,00
Dimension (cm) / Palette : 100x120x15 cm

SPF2

(18 mm)

Quantité / Boîte
200

Quantité(Boîte) / Palette
20

Quantité/Palette
4000



Poids (gr) / Quantité
80

Dimension (cm) / Boîte: 60x45x41
Poids (kg) / Boîte : 1,4
Poids brut (kg) / Boîte : 17,4

Poids net (kg) / Palette : 320,00
Poids brut (kg) / Palette : 368,00
Dimension (cm) / Palette : 100x120x15 cm

SPF3

(23 mm)

Quantité / Boîte
170

Quantité(Boîte) / Palette
20

Quantité/Palette
3400



Poids (gr) / Quantité
100

Dimension (cm) / Boîte: 60x45x41
Poids (kg) / Boîte : 1,4
Poids brut (kg) / Boîte : 18,4

Poids net (kg) / Palette : 340,00
Poids brut (kg) / Palette : 388,00
Dimension (cm) / Palette : 100x120x15 cm

SP1

(35-50 mm)



Poids (gr) / Quantité
200

Quantité / Boîte
66



Dimension (cm) / Boîte: 60x40x41
Poids (kg) / Boîte : 1,25
Poids brut (kg) / Boîte : 14,45

Quantité(Boîte) / Palette
25

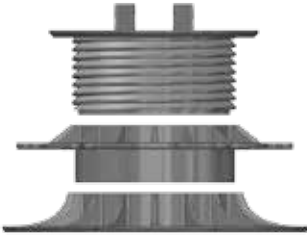
Quantité/Palette
1650



Poids net (kg) / Palette : 330,00
Poids brut (kg) / Palette : 381,25
Dimension (cm) / Palette : 100x120x15 cm

SP2

(50-80 mm)



Poids (gr) / Quantité
280

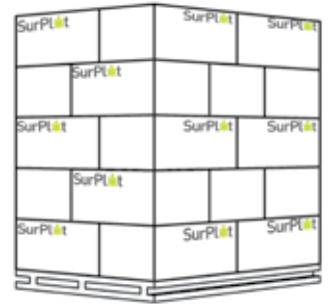
Quantité / Boîte
48



Dimension (cm) / Boîte: 60x40x41
Poids (kg) / Boîte : 1,25
Poids brut (kg) / Boîte : 14,69

Quantité(Boîte) / Palette
25

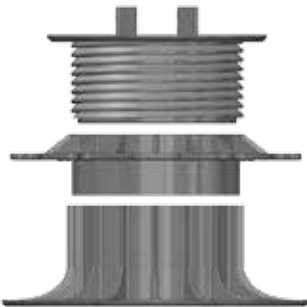
Quantité/Palette
1200



Poids net (kg) / Palette : 336,00
Poids brut (kg) / Palette : 387,25
Dimension (cm) / Palette : 100x120x15 cm

SP3

(80-110 mm)



Poids (gr) / Quantité
310

Quantité / Boîte
30



Dimension (cm) / Boîte: 60x40x41
Poids (kg) / Boîte : 1,25
Poids brut (kg) / Boîte : 10,55

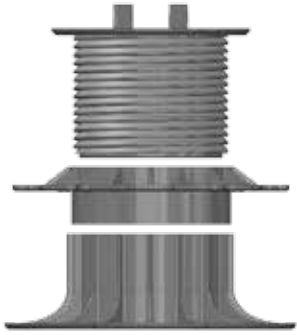
Quantité(Boîte) / Palette
25

Quantité/Palette
750



Poids net (kg) / Palette : 232,50
Poids brut (kg) / Palette : 283,75
Dimension (cm) / Palette : 100x120x15 cm

SP3a (80-140 mm)



Poids (gr) / Quantité
350

Quantité / Boîte
30



Dimension (cm) / Boîte: 60x40x41
Poids (kg) / Boîte : 1,25
Poids brut (kg) / Boîte : 11,75

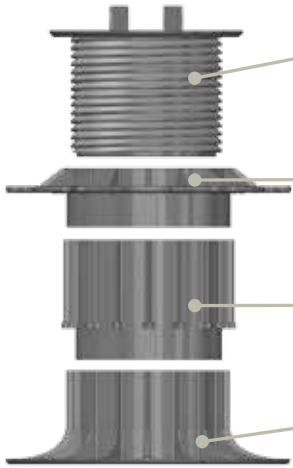
Quantité(Boîte) / Palette
25

Quantité/Palette
750

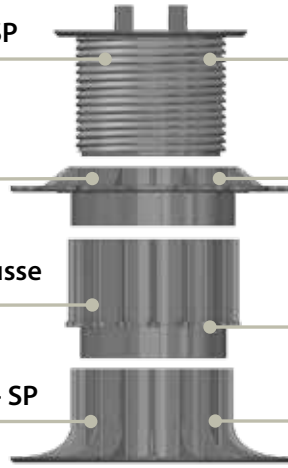


Poids net (kg) / Palette : 262,50
Poids brut (kg) / Palette : 313,75
Dimension (cm) / Palette : 100x120x15 cm

SP4 (140-200 mm)



Tête - SP

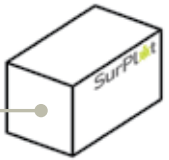
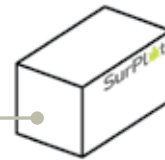


1
Rehausse

Base - SP

Boîte pour SP3a

Boîte pour
Rehausse



SP4a (140-260 mm)



Poids (gr) / Quantité
500

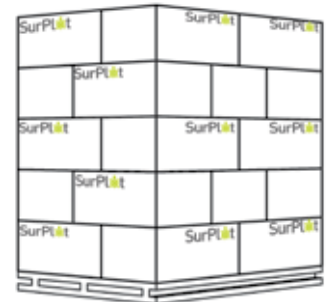
Quantité / Boîte
18



Dimension (cm) / Boîte: 60x40x43
Poids (kg) / Boîte : 1,35
Poids brut (kg) / Boîte : 10,35

Quantité(Boîte) / Palette
25

Quantité/Palette
450



Poids net (kg) / Palette : 225,00
Poids brut (kg) / Palette : 278,75
Dimension (cm) / Palette : 100x120x15 cm

REHAUSSE (60 mm)



Poids (gr) / Quantité
230

Quantité / Boîte
125



Dimension (cm) / Boîte: 63x63x40
Poids (kg) / Boîte : 1,4
Poids brut (kg) / Boîte : 30,15

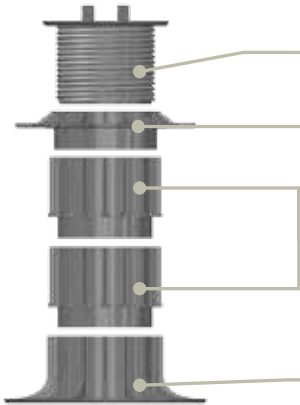
Quantité(Boîte) / Palette
16

Quantité/Palette
2000



Poids net (kg) / Palette : 460,00
Poids brut (kg) / Palette : 502,40
Dimension (cm) / Palette : 110x130x15 cm

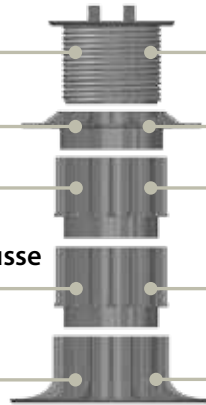
SP5 (200-260 mm)



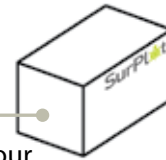
Tête - SP

2
Rehausse

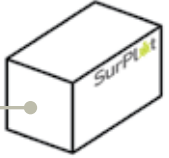
Base - SP



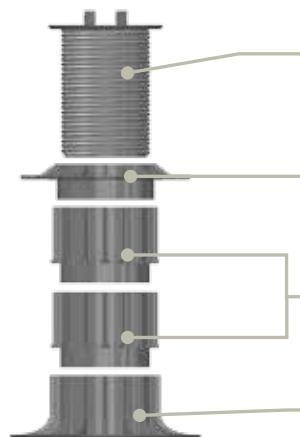
Boîte pour SP3a



Boîte pour
Rehausse



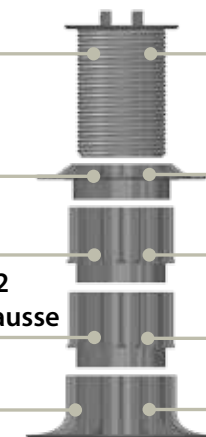
SP5a (200-320 mm)



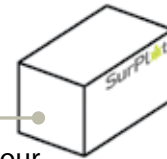
Tête - SP

2
Rehausse

Base - SP



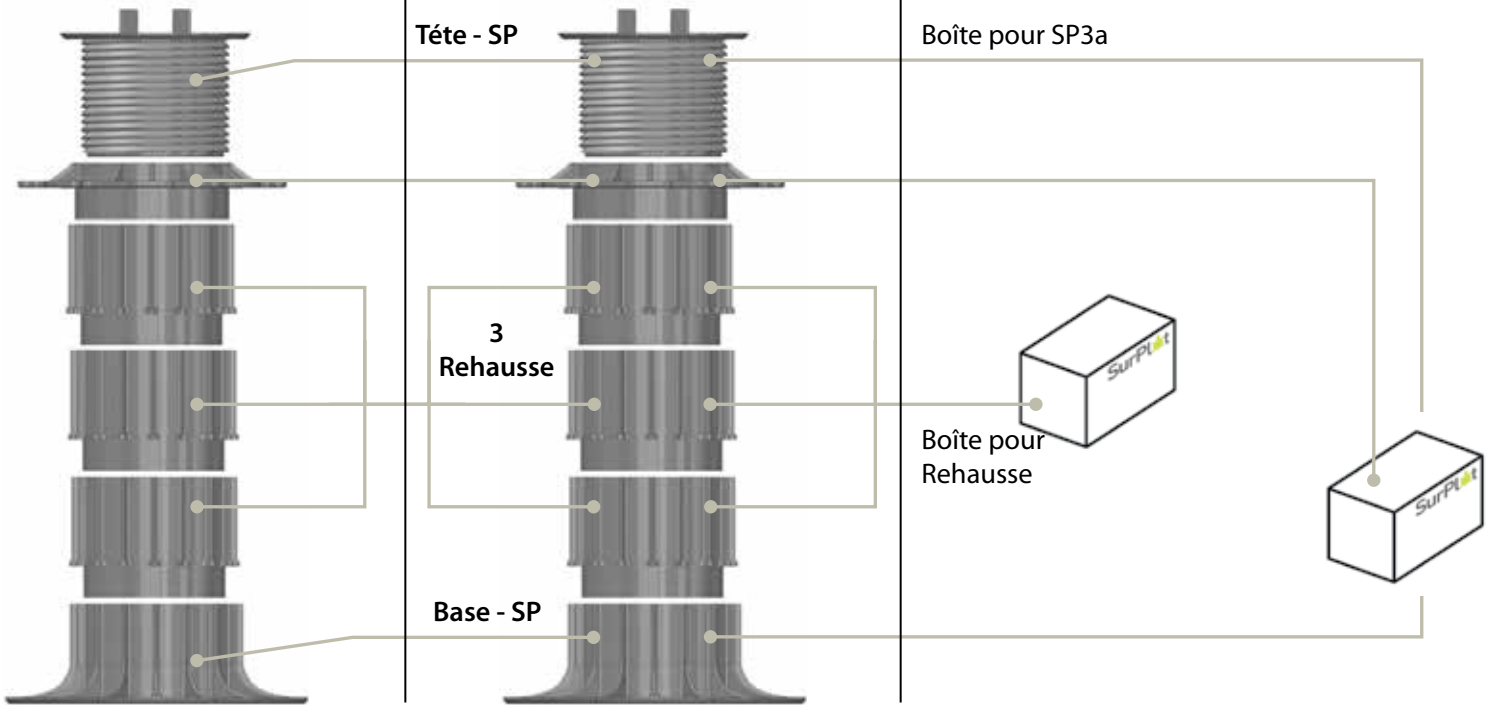
Boîte pour SP4a



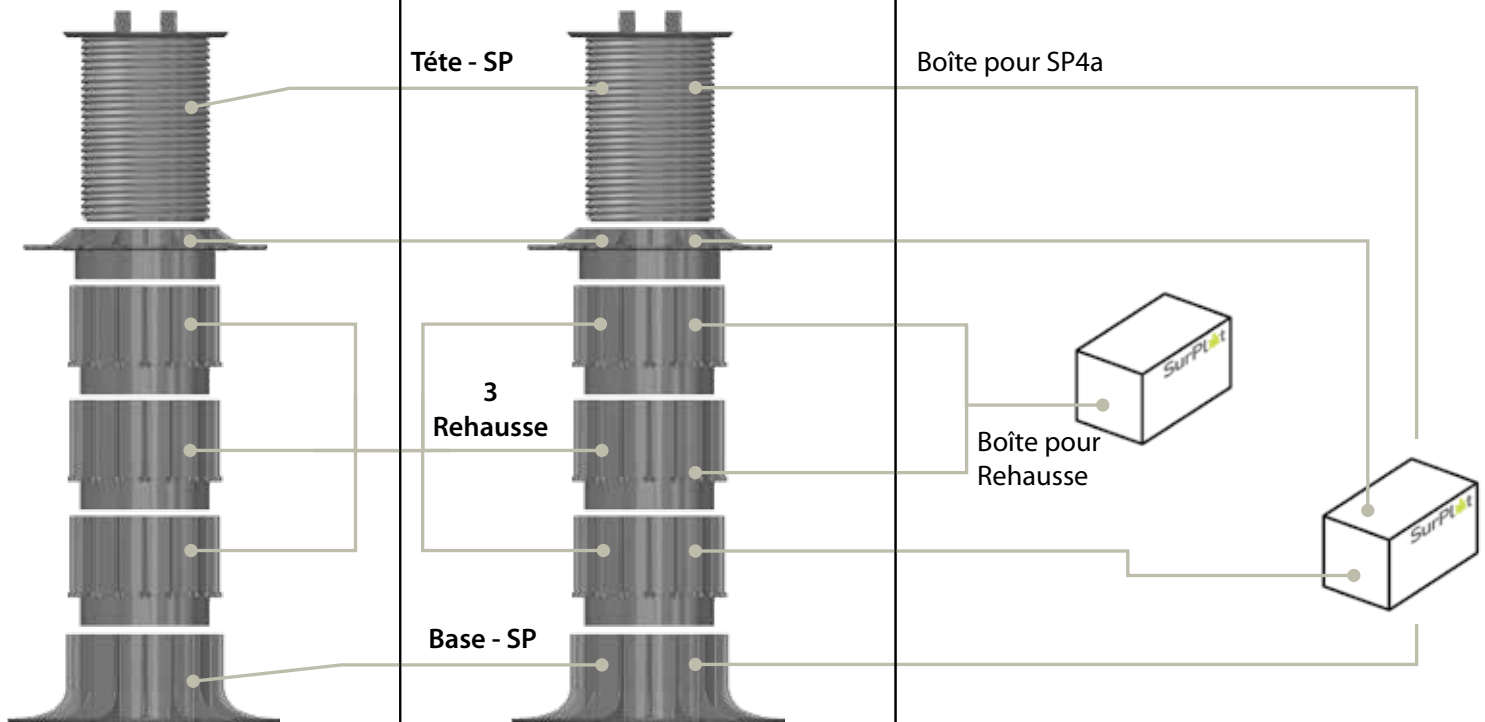
Boîte pour
Rehausse



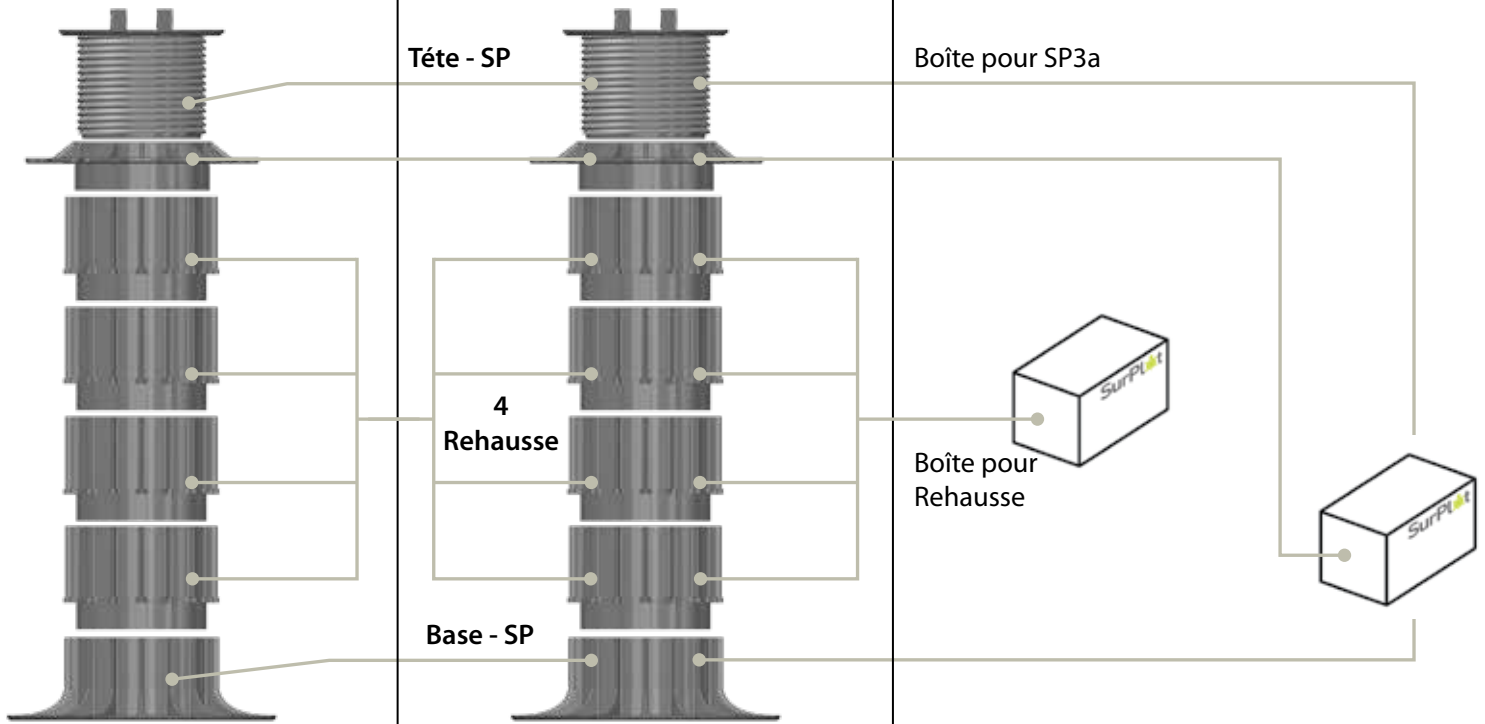
SP6 (260-320 mm)



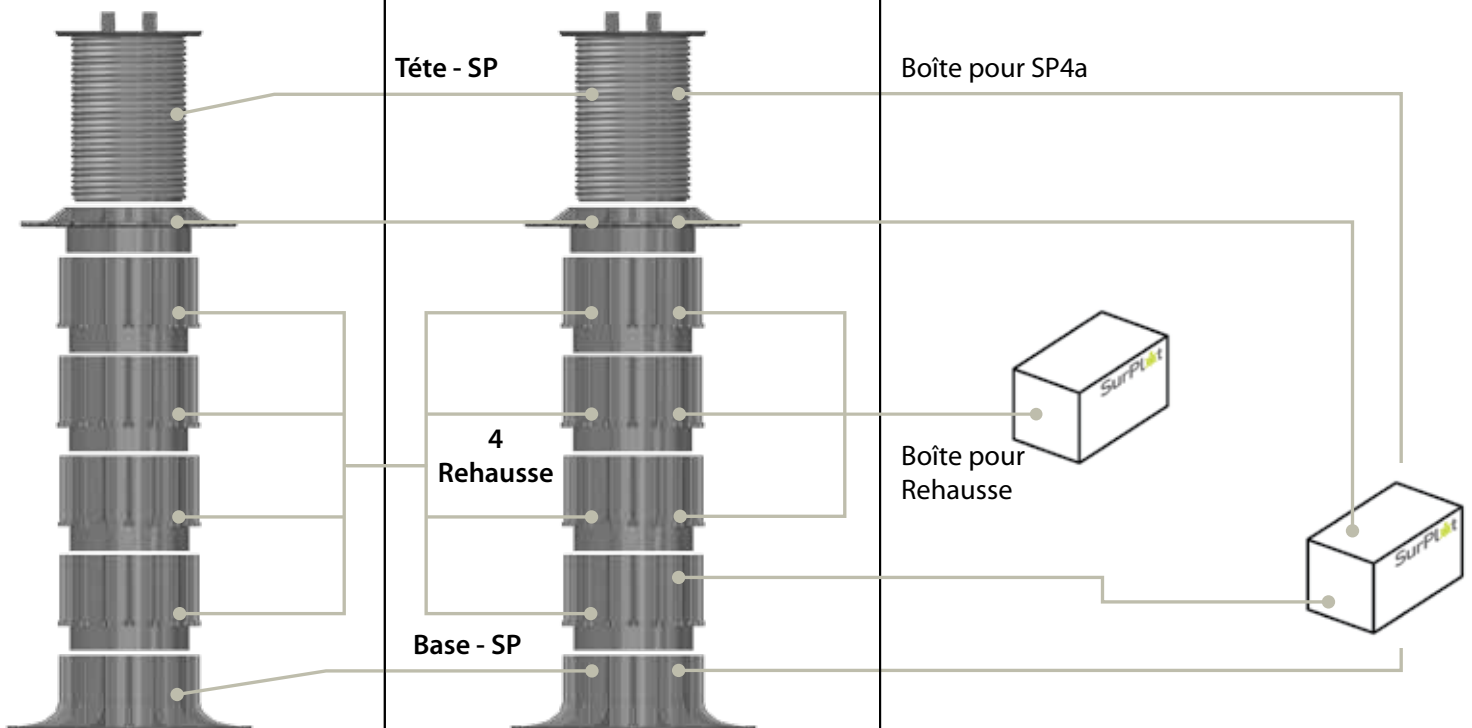
SP6a (260-380 mm)



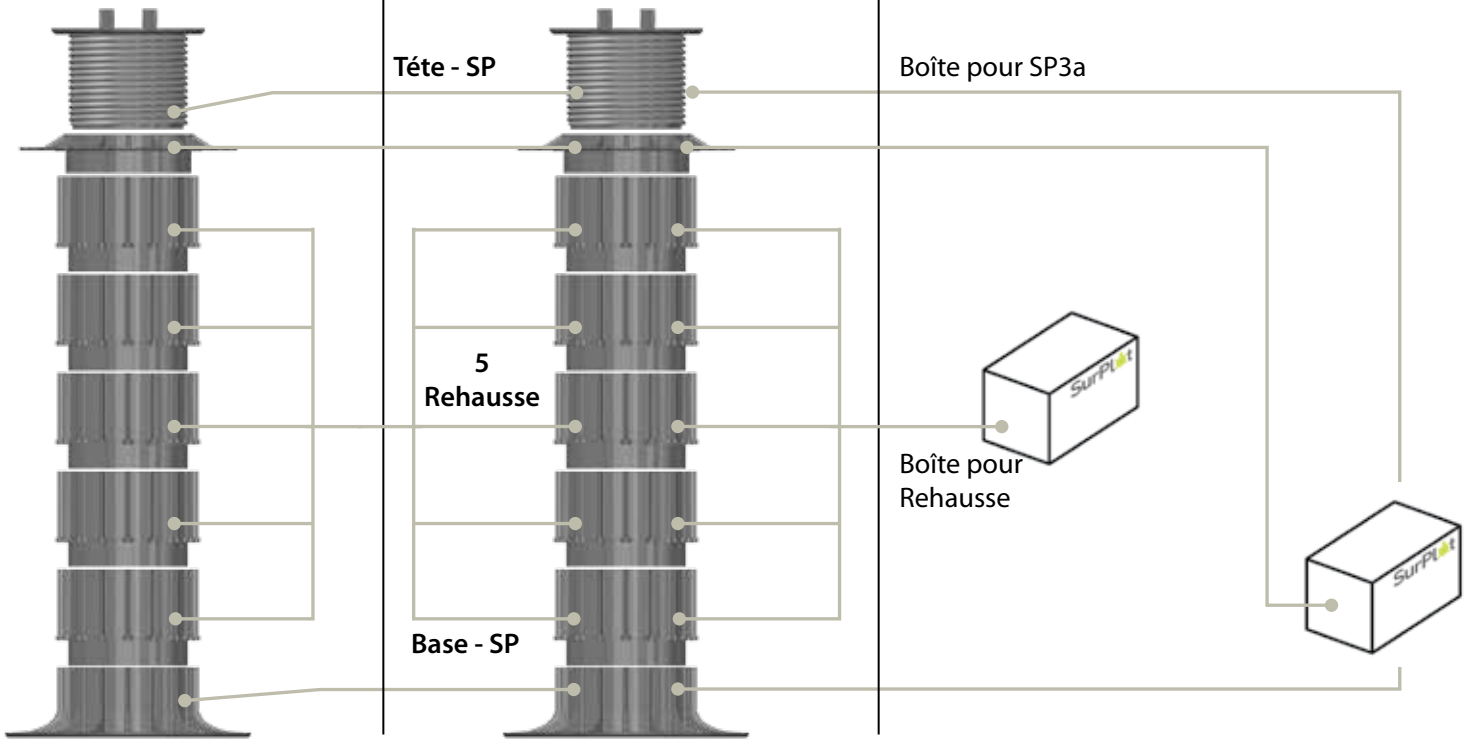
SP7 (320-380 mm)



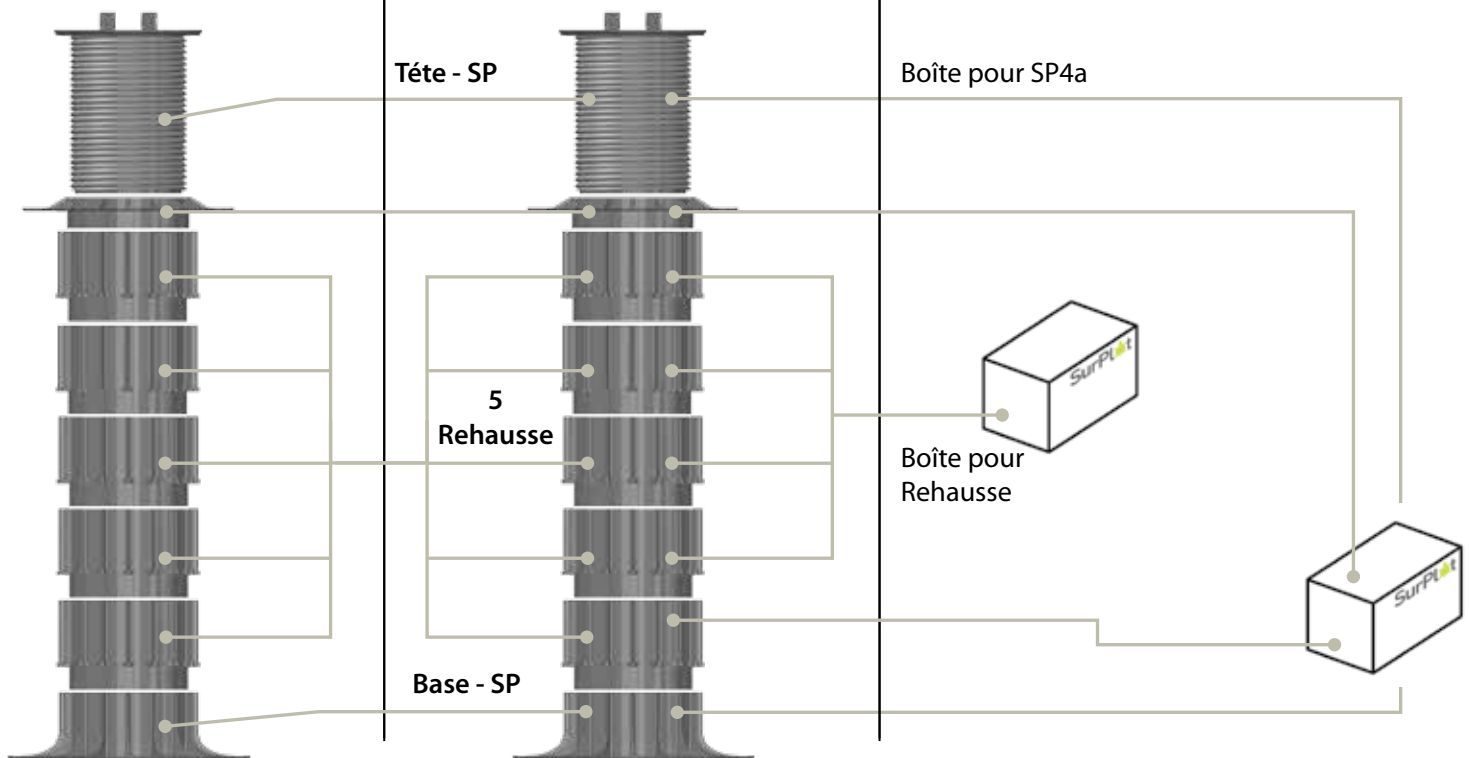
SP7a (320-440 mm)



SP8 (380-440 mm)



SP8a (380-500 mm)



WF

Pièce de fixation

Épaisseur
h=18 mm



Poids (gr) / Quantité
10



Quantité/ Boîte

500



Dimension (cm) / Boîte : 25x25x25
Poids (kg) / Boîte : 0,17
Poids brut (kg) / Boîte : 5,17
Poids net (kg) : 5,00

WFH

Pièce de fixation

Épaisseur
h=38 mm



Poids (gr) / Quantité
15



Quantité/ Boîte

270



Dimension (cm) / Boîte : 25x25x25
Poids (kg) / Boîte : 0,17
Poids brut (kg) / Boîte : 4,22
Poids net (kg) : 4,05

SH10

SURPLOT Egalisateur

Épaisseur
1,3 mm



Poids (gr) / Quantité
12



Quantité/ Boîte

600



Dimension (cm) / Boîte : 22x22x22
Poids (kg) / Boîte : 0,12
Poids brut (kg) / Boîte : 7,32
Poids net (kg) : 7,20

SH20 SURPLOT Egalisateur

Épaisseur
2 mm



Poids (gr) / Quantité
20



Quantité/ Boîte
400



Dimension (cm) / Boîte : 22x22x22
Poids (kg) / Boîte : 0,12
Poids brut (kg) / Boîte : 8,12
Poids net (kg) : 8,00

SH50 SURPLOT Egalisateur

Épaisseur
5 mm



Poids (gr) / Quantité
40



Quantité/ Boîte
170



Dimension (cm) / Boîte : 22x22x22
Poids (kg) / Boîte : 0,12
Poids brut (kg) / Boîte : 6,92
Poids net (kg) : 6,80

SC20 Correcteur du pente

Pente
2%



Poids (gr) / Quantité
84



Quantité/ Boîte
45



Dimension (cm) / Boîte : 22x22x22
Poids (kg) / Boîte : 0,12
Poids brut (kg) / Boîte : 3,9
Poids net (kg) : 3,78

SC30

Correcteur du pente

Pente
3%



Poids (gr) / Quantité
96



Quantité/ Boîte
35



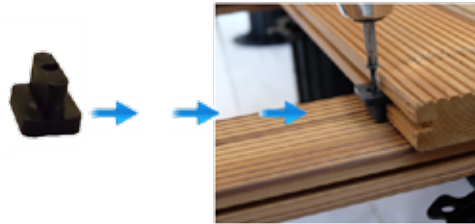
Dimension (cm) / Boîte: : 22x22x22
Poids (kg) / Boîte : 0,12
Poids brut (kg) / Boîte : 3,48
Poids net (kg) : 3,36

T1

Ailette T



Poids (gr) / Quantité
5



Quantité/ Boîte
1900

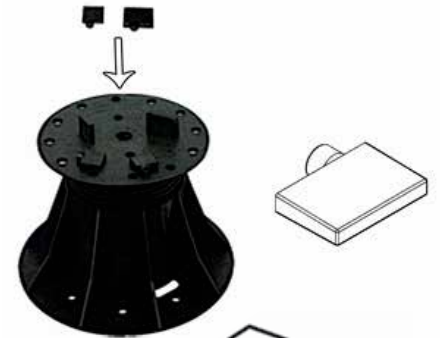


Dimension (cm) / Boîte: : 25x25x25
Poids (kg) / Boîte : 0,17
Poids brut (kg) / Boîte : 9,67
Poids net (kg) : 9,50

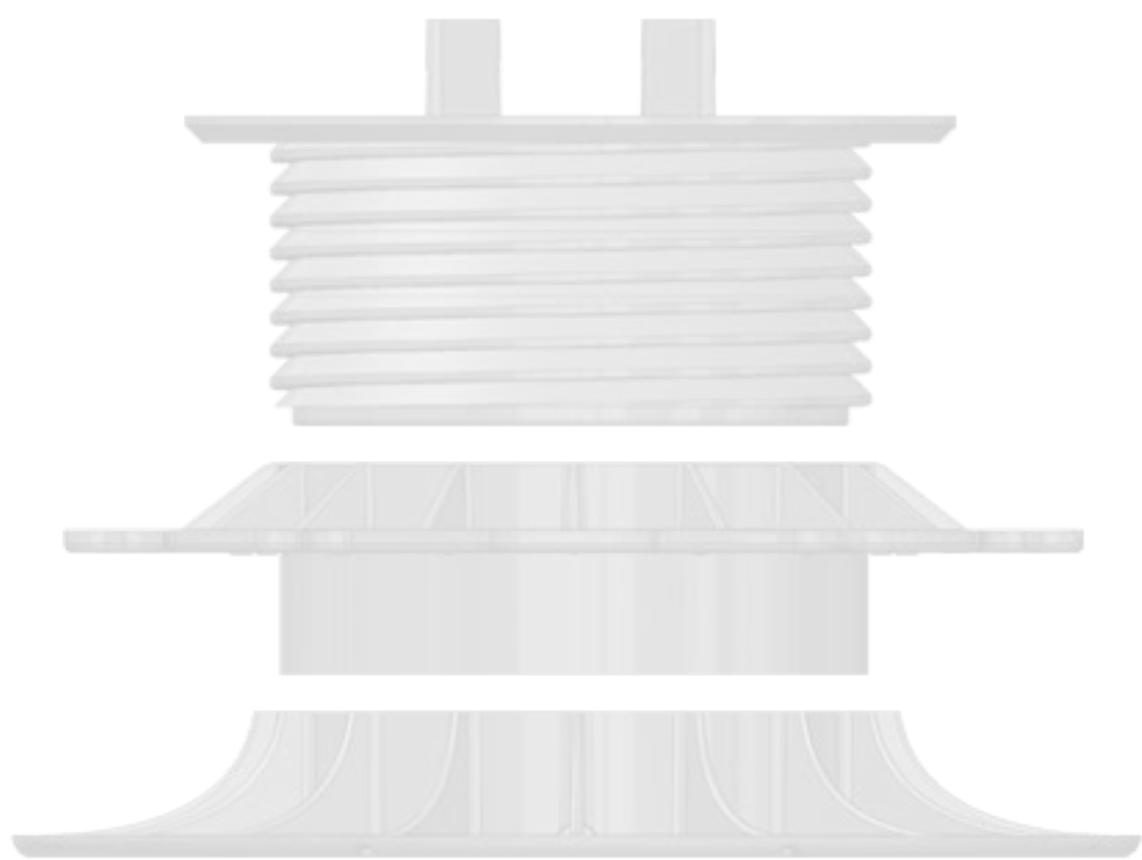
Ailette



Code	Épaisseur	Poids (gr) / Quantité	Quantité / Boîte	Poids brut (kg) / Boîte	Poids net (kg)
J20	2 mm	0,85	6000	5,27	5,10
J30	3 mm	1,2	5000	6,17	6,00
J45	4,5 mm	1,3	4000	5,37	5,20
J47	4,7 mm	2,5	2000	5,17	5,00
J60	6 mm	3,4	2000	6,97	6,80
J80	8 mm	4,3	1500	6,62	6,45



Dimension (cm) / Boîte: : 25x25x25
Poids (kg) / Boîte : 0,17





SurPlot

www.surplot.com

e-mail: info@surplot.com

T.+90 212 452 20 60 F.+90 212 452 20 27

ST İthalat İhracat Ltd. Şti.

Yenibosna Doğu Sanayi Sitesi 2/11 34180 Bahçelievler - İstanbul / Turquie



ISO 9001 : 2008

